

# CITY MINI™

## ASSEMBLY INSTRUCTIONS INSTRUCTIONS POUR L'ASSEMBLAGE INSTRUCCIONES DEL ENSAMBLAJE



**IMPORTANT** - Keep these instructions for future reference.

Read these instructions carefully before use. Your child's safety may be affected if you do not follow these instructions.

**IMPORTANT** - Garder ces instructions pour references futures.

Veillez lire ces instructions avant l'utilisation. La sécurité de votre enfant peut être affecté.

**IMPORTANTE** - Conserve estas instrucciones para futuras referencias.

Lea atentamente estas instrucciones antes de usar el cochecito. La seguridad del niño puede verse afectada si no sigue estas instrucciones.

baby  
jogger®

[www.babyjogger.com](http://www.babyjogger.com)

# Table of Contents

## Table de matières / Tabla de contenido

### English

» Warning .....	2
» Features .....	5
» Frame .....	7
» Front Wheel .....	9
» Rear Wheels .....	11
» Brake .....	12
» Canopy .....	13
» Safety Harness .....	15
» Seat .....	18
» Upright Straps .....	21
» Basket Removal .....	22
» Quick Fold Technology .....	23
» Care & Maintenance .....	25
» Limited Warranty .....	28

### Français (French)

» Mise en garde .....	3
» Traits .....	5
» Cadre .....	7
» Roue avant .....	9
» Roues arrières .....	11
» Frein .....	12
» Auvent .....	13
» Harnais de sécurité .....	15
» Siège .....	18
» Courroies des montants verticaux .....	21
» Enlever le panier .....	22
» Pliage .....	23
» Soin et entretien .....	26
» Garantie limitée .....	29

### Español (Spanish)

» Advertencia .....	4
» Características .....	5
» Chasis .....	7
» Rueda delantera .....	9
» Ruedas traseras .....	11
» Freno .....	12
» Toldo .....	13
» Arnés de seguridad .....	15
» Asiento .....	18
» Correas verticales .....	21
» Quitar la cesta .....	22
» Doblado .....	23
» Cuidado y mantenimiento .....	27
» Garantía limitada .....	30

# WARNING:

## Single Stroller

- This stroller seats one passenger.
- This vehicle is suitable from birth to 5 years. Maximum weight: 50 lbs./22.6 kg, maximum height: 44 in./111.8 cm.
- Total weight load recommended for this stroller is 62 lbs./28 kg (50 lbs./22.6 kg in seat, 2 lbs./1 kg in seat back pocket, 10 lbs./4.5 kg in basket).

## Double Stroller

- This stroller seats two passengers.
- This vehicle is suitable from birth to 5 years. Maximum weight: 50 lbs./22.6 kg, maximum height: 44 in./111.8 cm in each seat.
- Total weight load recommended for this stroller is 114 lbs./51.7 kg (50 lbs./22.6 kg in each seat, 2 lbs./1 kg in each seat back pocket, 10 lbs./4.5 kg in basket).

- This stroller is not suitable for running, jogging, skating or rollerblading.
- Never leave your child unattended.
- Prevent serious injury to your child by always using the safety harness.
- Child may slip into leg openings and strangle. Never use in reclined carriage position unless safety harness is properly fastened.
- Check that the pram body or seat unit attachment devices are correctly engaged before use.
- To avoid injury, ensure that your child is kept away when unfolding and folding this product.
- Do not let your child play with this product.
- Parcels or accessory items, or both, placed on the unit may cause the unit to become unstable.
- Any load attached to the handle affects the stability of the pram/pushchair.
- Recommended weight for seat back pocket is 2 lbs/1 kg and basket is 10 lbs/4,5 kg. Excessive weight may cause a hazardous unstable condition to exist.
- Stroller is not meant to be used for transporting children up or down stairs. Damage resulting to stroller, will not be covered under warranty.
- Accessories which are not approved by the manufacturer or distributor shall not be used.
- Watch out for cars – never assume that a driver can see you and your child.
- The passenger shall remain seated (no standing in the stroller).
- It may be unsafe to use replacement parts other than those supplied or approved by the manufacturer.
- The product may become unstable if a parcel bag, other than one recommended by the manufacturer, is used.
- Always keep fingers away from moving parts when folding, unfolding, or adjusting the stroller to prevent entrapment or pinching.

# MISE EN GARDE :

## Poussette simple

- Cette poussette est conçue pour 1 passager.
- Ce promeneur est convenable de la naissance à 5 ans - le poids maximum: 22,6 kg/50 lb; l'hauteur maximum: 111,8 cm/44 po.
- Le poids total recommandé pour cette poussette est de 28 kg/62 lb (22,6 kg/50 lb dans le siège, 1 kg/2 lb dans la poche du dossier du siège, 4,5 kg/10 lb dans le panier).

## Poussette double

- Cette poussette est conçue pour 2 passagers.
- Ce promeneur est convenable de la naissance -le poids maximum: 22,6 kg/50 lb; l'hauteur maximum: 111,8 cm/44 po par siège).
- Le poids total recommandé pour cette poussette est de 51,7 kg/114 lbs (22,6 kg/50 lb par siège, 1 kg/2 lb par poche du dossier du siège, 4,5 kg/10 lb dans le panier).

- Cette poussette n'est pas conçue pour la course, le jogging, le patin à glace ou à roues alignées.
- Ne laissez jamais votre enfant sans surveillance.
- Toujours utiliser le harnais de sécurité pour éviter de sérieuses blessures à votre enfant.
- L'enfant peut glisser dans les ouvertures de jambe et étrangler. N'utilisez jamais dans la position de voiture appuyée à moins que le harnais de sécurité ne soit correctement attaché.
- Vérifiez que les dispositifs d'attachement d'unité de landau ou de siège sont correctement engagés avant emploi.
- Pour éviter de blessures, gardez votre enfant loin de la poussette en dépliant et pliant ce produit.
- Ne laissez pas à votre enfant de jouer avec ce produit.
- Les colis ou les articles d'accessoire, ou tous les deux, placés sur l'unité peuvent faire devenir l'unité instable.
- N'importe quelle charge fixée à la poignée affecte la stabilité du landau/de poussette.
- Le poids recommandé pour la pochette du siège est de 1 kg/2 lb et du panier 4,5 kg/10 lb. Le poids excessif peut faire exister un état instable dangereux.
- La poussette n'est pas conçue pour transporter un enfant dans les escaliers. La garantie ne couvre pas les dommages à la poussette comme un résultat.
- Les accessoires non approuvés par le fabricant ou le distributeur ne devraient pas être utilisés.
- Faire attention aux automobiles - ne jamais assumer qu'un conducteur peut vous voir.
- Le passager devrait rester assis en tout temps (ne pas se tenir debout dans la poussette).
- Il peut être dangereux d'utiliser des pièces de remplacement autres que celles fournies ou approuvées par le fabricant.
- Ce produit peut devenir instable si un sac de colis, d'autre qu'un recommandé par le fabricant, est utilisé.
- Gardez toujours des doigts loin des pièces mobile en pliant, dépliant, ou ajustant la poussette pour empêcher le piégeage ou le pincement.

# ADVERTENCIA:

## Cochecito simple

- Este cochecito es para un niño.
- Este producto está indicado desde el nacimiento hasta los 5 años - peso máximo 50 lb/22,6 kg, altura máxima 44 pulg./111,8 cm.
- La carga total del peso recomendada para este cochecito es 62 lb/28 kg (50 lb/22,6 kg en asiento, 2 lb/1 kg en bolsillo del asiento, 10 lb/4,5 kg en cesta).

## Cochecito doble

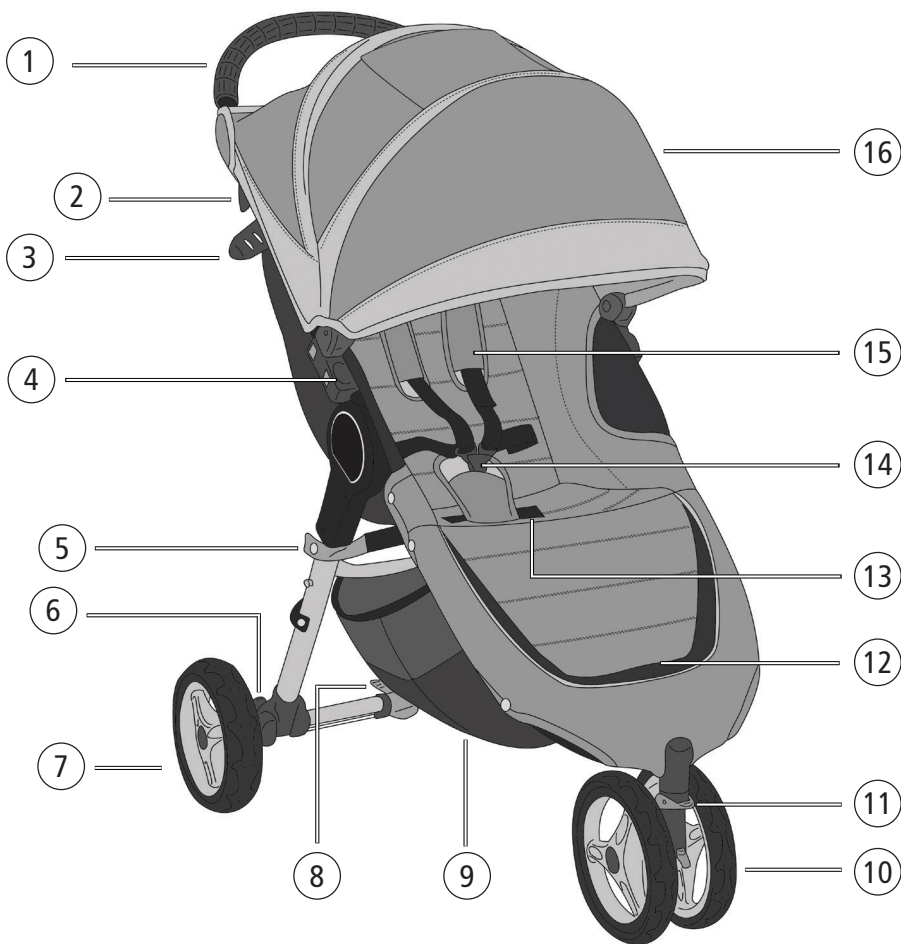
- Este cochecito es para dos niños.
- Este producto está indicado desde el nacimiento hasta los 5 años - peso máximo 50 lb/22,6 kg, altura máxima 44 pulg./111,8 cm por asiento.
- La carga total del peso recomendada para este cochecito es 114 lbs./51,7 kg (50 lbs./22,6 kg por asiento, 2 lb/1 kg por bolsillo del asiento, y 10 lb/4,5 kg en cesta).

- Este cochecito no está diseñado para la carrera, el footing, el patinaje o el patinaje en línea.
- Nunca deje su niño desatendido.
- Evite daños al niño: use siempre el arnés de seguridad.
- El niño puede resbalar por las aperturas de las piernas y estrangularse. Nunca use el cochecito en la posición reclinada a menos que el arnés de seguridad esté correctamente abrochado.
- Asegúrese de que todos los sistemas de fijación o dispositivos de seguridad están perfectamente enganchados antes de su uso.
- Para evitar la herida, guarde su niño lejos del cochecito cuando desdoblándolo y doblando este producto.
- No deje a su infante jugar con este producto.
- Los bolsos o accesorios, o ambos, puestos en el cochecito pueden hacer que este llegue a ser inestable.
- Cualquier carga enganchada al manillar afecta a la estabilidad del cochecito o silla de paseo.
- El peso máximo aconsejado para el bolsillo del asiento es de 2 lb/1 kg y el de la cesta de 10 lb/4,5 kg. El exceso de peso puede desestabilizar el cochecito y poner en peligro la seguridad del niño.
- Este cochecito no está pensado para llevar a niños en tramos de escaleras. La garantía no cubre los daños ocasionados al cochecito por esta causa.
- No deben utilizarse accesorios no aprobados por el fabricante y/o distribuidor.
- Tenga cuidado con los coches: nunca dé por hecho que un conductor puede verle.
- El niño debe permanecer sentado en todo momento (no debe ponerse de pie en el cochecito).
- Puede no ser seguro usar recambios no proporcionados o aprobados por el fabricante.
- Este producto puede hacerse inestable si un bolso de paquete, otro que un recomendado por el fabricante, es usado.
- Siempre guarda los dedos lejos de piezas móviles cuando doblando, desdoblándolo, o ajustando el cochecito para prevenir pillarse o el pellizco.

English

Français

Español



	<b>FEATURES</b>	<b>TRAITS</b>	<b>CARACTERÍSTICAS</b>
①	Handlebar	Poignée	Manillar
②	Upright Strap	Courroies des montants verticaux	Correa vertical
③	Auto-lock	Levier de verrouillage	Palanca auto-cierre
④	Accessory Mounting Bracket	Accessoire de fixation de montage	Soporte de montaje accesorios
⑤	Safety Strap	Courroie de sécurité	Correa de seguridad
⑥	Rear Wheel Release Button	Roues arrière bouton de déverrouillage	Botón de liberación de la rueda
⑦	Rear Wheel	Roues arrière	Rueda trasera
⑧	Parking Brake	Frein	Freno pedal
⑨	Storage Basket	Panier	Cesta de almacenaje
⑩	Front Wheel	Roue avant	Rueda delantera
⑪	Swivel/Lock	Faites pivoter et présentez directement	Pestaña de bloqueo
⑫	Footwell	Repose-pied	Hueco de pie
⑬	Fold Handle	Courroie de plier	Manija de doblar
⑭	Harness Buckle	Boucle de harnais	Hebilla de arnés
⑮	Harness Pads	Epaulettes de harnais	Almohadilla de arnés
⑯	Canopy	Auvent	Toldo

English

Français

Español

English

Français

Español



## **FRAME**

- 1 Unpack the stroller from the box and set the wheels aside.
- 2 Unfold the stroller by pulling the Auto-lock Lever [3] and lifting the Handlebar [1] away from the lower frame. The stroller will click into place.

## **CADRE**

- 1 Déballez la poussette de la boîte et mettez les roues de côté.
- 2 Déplier la poussette en tirant sur le levier de verrouillage [3] tout en levant la poignée [1] loin du fond du cadre. La poussette cliquera en place.

## **CHASIS**

- 1 Saque el cochecito de su caja y aparte las ruedas.
- 2 Comience a desdoblar el cochecito tirando la palanca de auto-cierre [3] a la vez que empuja la parte de abajo del chasis en dirección opuesta al manillar. El cochecito encajará en la posición correcta.

**⚠ WARNING:** Ensure that all the locking devices are engaged before use.





English

Français

Español

3 Place the stroller in the upright position.

4 Snap the red Safety Strap [5] to the frame under the fold mechanism before use.

3 Placer la poussette dans la position droite.

4 Attacher les boutons-pression de la courroie de sécurité [5] rouge sous le mécanisme de pliage avant l'utilisation.

3 De la vuelta al cochecito para ponerlo de pie.

4 Abroche la correa roja de seguridad [5] al chasis, bajo el mecanismo de doblado, antes de su uso.

**⚠ MISE EN GARDE:** Assurez-vous que la courroie de sécurité est attachée fermement au cadre avant d'utiliser la poussette!

**⚠ ADVERTENCIA:** Asegúrese de que todos los dispositivos de seguridad están activados antes del uso.

English

Français

Español



## **FRONT WHEEL**

### **Installation**

- 1 Lay stroller on its back so the Handlebar is resting on the floor.
- 2 Attach the Front Wheel [10] by sliding it into the front wheel mount until it clicks. Gently pull on the Front Wheel to make sure it is properly attached.

### **Removal**

- While pressing the front wheel release button, gently slide the Front Wheel [10] out of the front wheel mount.

## **ROUE AVANT**

### **Installation**

- 1 Déposer la poussette pour que la poignée soit sur le plancher.
- 2 Insérer la roue avant [10] en la glissant dans le support pour la roue avant jusqu'à ce qu'elle clique en place. Tirer doucement sur la roue avant pour vous assurer qu'il est correctement serré.

### **Enlèvement**

- Tout en poussant le bouton de déverrouillage de roue avant, faire sortir doucement la roue avant [10] de la monture de la roue.

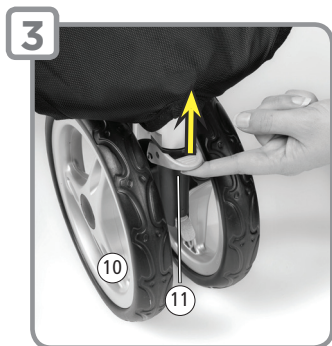
## **RUEDA DELANTERA**

### **Instalar la rueda delantera**

- 1 Tumbé el cochecito de manera que el manillar se apoye en el suelo.
- 2 Introduzca el eje de la rueda delantera [10] en el chasis hasta que haga clic en su lugar. Tire suavemente de la rueda para asegurarse de que queda bloqueada en su sitio.

### **Desmontar la rueda delantera**

- Presione el botón de liberación de la rueda al mismo tiempo que tirando la rueda [10] para sacarla del chasis.



- English
- Français
- Español

### Swivel Feature

- 3 Raise the Swivel Lock [11] to allow the front wheel assembly to swivel.
- 4 Press down on the Swivel Lock [11] to lock the front wheel assembly in a fixed position for long distance strolling.

**NOTE:** When loading and unloading child, lock the front wheel in a fixed position. Although the front wheel of your City Mini locks it is not intended for jogging or exercise purposes.

### Trait de pivoter

- 3 Enlever le verrouillage de pivoter [11] pour permettre à la roue avant de pivoter.
- 4 Pousser le verrouillage de pivoter [11] en bas pour fermer à clef la roue avant en position fixe.

**REMARQUE :** En chargeant et en déchargeant l'enfant, fermez toujours la roue en position fixe. Bien que la roue avant de votre City Mini se serre, il ne soit pas destiné pour des buts d'exercice ou de jogging.

### Pestaña de bloqueo de la rueda delantera

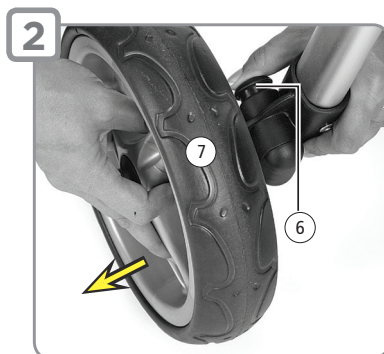
- 3 Suba la pestaña [11] para permitir que la rueda gire libre.
- 4 Baje la pestaña [11] para bloquear la rueda delantera en posición fija para recorrer mayores distancias.

**NOTA:** Para subir y bajar al niño, baje la palanca a la posición bloqueo de la rueda delantera. Aunque la rueda delantera de su City Mini se bloquea, no es un coche diseñado para correr con él.

English

Français

Español



## **REAR WHEELS**

### **1 Installation**

- Align the Rear Wheel [7] axle with the wheel mount on the stroller frame and insert it into the wheel mount until it clicks into place.
- Gently pull on the Rear Wheel [7] to make sure it is properly attached.

### **2 Removal**

- While pressing the Wheel Release Button [6], gently slide the Rear Wheel [7] out of the wheel mount.

## **ROUES ARRIÈRES**

### **1 Installation**

- Aligner l'essieu de la roue arrière [7] avec la monture de la roue sur le cadre de la poussette et insérer-le dans la monture de la roue jusqu'à ce qu'elle clique en place.
- Tirer doucement sur la roue pour vous assurer que la roue arrière [7] est bien verrouillée en place.

### **2 Enlèvement**

- Tout en poussant le bouton de déverrouillage de roue arrière [6], faire sortir doucement la roue arrière [7] de la monture de la roue.

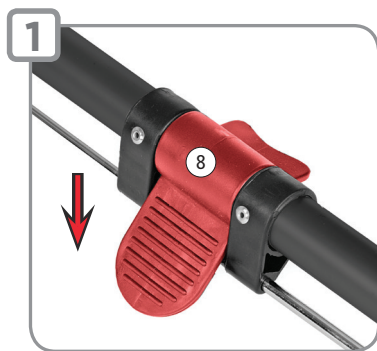
## **RUEDAS TRASERAS**

### **1 Instalar las ruedas traseras**

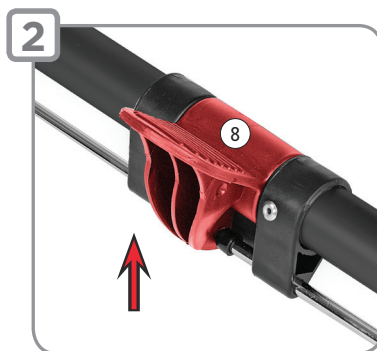
- Alinee el eje de la rueda trasera [7] con su entrada en el chasis.
- Deslice el eje en la entrada de la rueda hasta que haga clic una vez que esté en su sitio. Tire suavemente de la rueda [7] para asegurarse de que queda bloqueada en su sitio.

### **2 Desmontar las ruedas traseras**

- Presione el botón de liberación de la rueda [6] al mismo tiempo que tirando la rueda [7] para sacarla del chasis.



Engaged / Engagé / Activado



Disengaged / Désengagé / Desactivado

English

Français

Español

## **BRAKE**

- 1 Simply push the Parking Brake [8] pedal down to engage the brakes.
- 2 Lift it up to release.

## **FREIN**

- 1 Presser simplement la pédale de frein [8] vers le bas pour engager le frein
- 2 Relever pour le relâcher.

## **FRENO**

- 1 Simplemente pise el freno pedal [8] hacia abajo para activar el freno de estacionamiento
- 2 Tire hacia arriba para desactivarlo.

**⚠ WARNING:** Engage the parking device before loading and unloading a passenger.

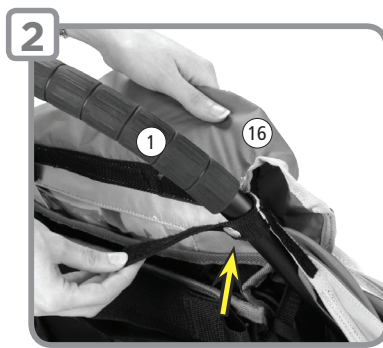
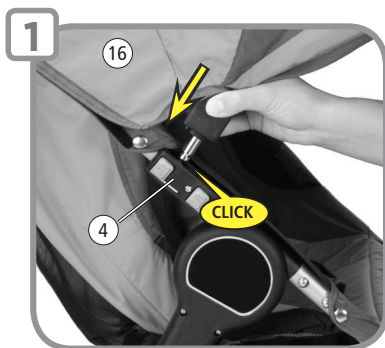
**⚠ MISE EN GARDE:** Employer le dispositif de stationnement lorsque vous embarquez et débarquez un passager.

**⚠ ADVERTENCIA:** Active siempre el sistema de frenado al subir y bajar al niño.

English

Français

Español



## **CANOPY**

### **Attach the Canopy to the Frame**

- 1 Slide the Canopy [16] peg into the top hole of the Accessory Mounting Bracket [4] until it clicks into place. (The bottom hole can be used to attach Baby Jogger accessories to your stroller.)
- 2 Wrap the hook-and-loop strap around the Handlebar [1] frame at the top and on the side of the Canopy [16]. Fasten the snap to the Handlebar [1] and attach the strap to the seat back.

## **AUVENT**

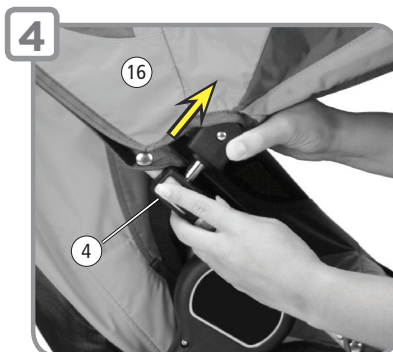
### **Attacher l'auvent au cadre**

- 1 Glisser l'essieu de l'auvent dans le premier trou de la fixation de montage d'accessoires [4] sur le cadre jusqu'à ce qu'il clique en place. (Le trou du bas peut être utilisé pour ajouter d'autres accessoires Baby Jogger.)
- 2 Attacher la courroie de crochet-et-boucle autour du cadre de la poignée [1] en haut et sur le côté de l'auvent [16]. Fixer le bouton-pression au poignée [1] et attachez la courroie au dos du siège.

## **TOLDO**

### **Acoplar el toldo al chasis**

- 1 Introduzca el eje del toldo [16] en el agujero superior de soporte de montaje de accesorios [4] hasta que oiga como encaja en su posición. (El agujero inferior se puede utilizar para acoplar otros accesorios Baby Jogger al cochecito.)
- 2 En la parte superior y en el lateral del toldo [16], pegue la tira de gancho-y-lazo alrededor de la parte superior del manillar [1], abroche los automáticos y pegue el gancho-y-lazo a la parte de atrás del asiento.



- English
- Français
- Español

3 Secure the top of the Canopy [16] around the stroller frame with the hook-and-loop tab.

**Remove the Canopy**

4 Unfasten the hook-and-loop at the top of the canopy and press the top gray button on the Accessory Mounting Bracket [4] to release the canopy peg.

3 Une fois que l'auvent [16] est en place, aligner les languettes de crochet-et-boucle sur la console et l'auvent.

**Enlever l'auvent**

4 Déboucler le crochet-et-boucle sur l'auvent et presser le bouton gris supérieur de la fixation de montage d'accessoires [4] pour enlever la cheville de l'auvent.

3 Asegure la parte de arriba del toldo [16] alrededor del cochecito con la tira de gancho-y-lazo.

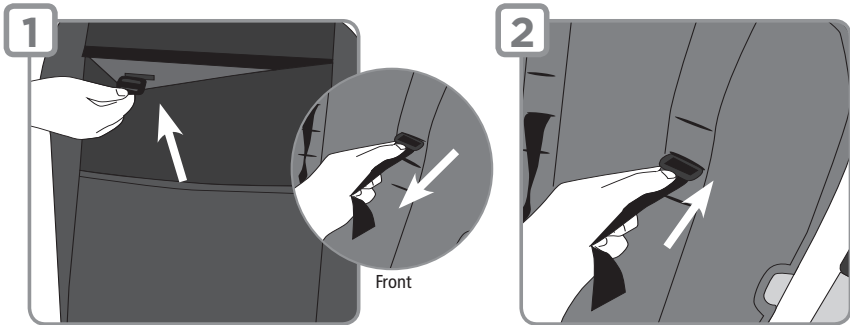
**Quitar el toldo**

4 Presione los botones grises del soporte de montaje de accesorios [4] par liberar el toldo y desabroche las etiquetas del gancho-y-lazo de la parte superior del toldo.

English

Français

Español



## **SAFETY HARNESS**

### **Adjust Harness Height**

- 1 From the back of the seat, open Velcro pocket and locate the plastic square stopper. Turn stopper and pass through the openings in the PE board and seat fabric.
- 2 Reinsert stopper at seat opening closest to child's shoulders. Pass back through seat fabric and PE board. Tug on strap to ensure stopper is engaged. Repeat on both sides.

## **HARNAIS**

### **Ajustez l'hauteur du harnais**

- 1 De l'arrière du siège, ouvrir la poche velcro et localiser le bouchon carré en plastique. Tourner le bouchon et passer à travers les ouvertures de la planche de PE et le tissu du siège.
- 2 Réinsérez le bouchon à l'ouverture du siège la plus proche des épaules de l'enfant. Passez à travers le tissu et la planche PE. Tirez sur la sangle pour assurer que le bouchon est engagé. Répéter l'opération sur les deux côtés.

## **CINTURÓN DE SEGURIDAD**

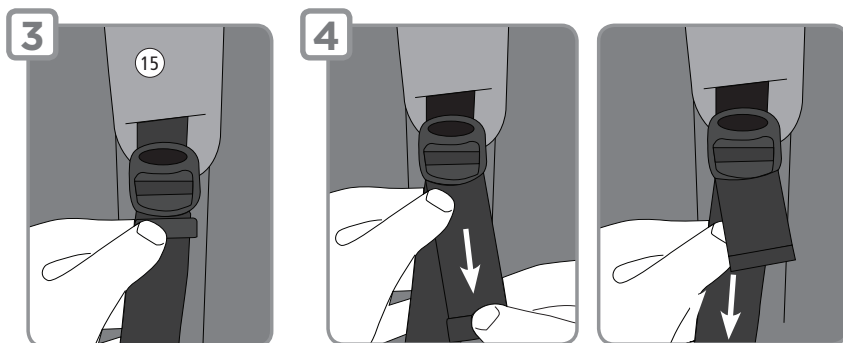
### **Ajustar la altura del cinturón de seguridad**

- 1 Desde la parte trasera del asiento, abra el Velcro y localice el tapón de plástico cuadrado. Gire el tapón y pase a través de las aperturas del respaldo duro y la tela del asiento.
- 2 Vuelva a colocar el tapón en la apertura del asiento más cercana a los hombros del niño. Vuelve a pasar por las aperturas de la tela del asiento y del respaldo duro. Tire de la correa para asegurar que el tapón está activado. Repita en ambos lados.

**⚠ WARNING:** Avoid serious injury from falling or sliding out. Always properly adjust and fasten safety harness.

**⚠ WARNING:** Always use the crotch strap in combination with the shoulder straps and waist belt.





- English
- Français
- Español

### Adjust Harness Length

- 3 Slide the Harness Pads [15] up to access plastic guide on strap.
- 4 Hold the plastic guide and pull strap to tighten or loosen.

### Ajustez la longueur du harnais

- 3 Glissez les épaulières de le harnais Jusqu'à pouvoir accéder le guidage en plastique sur la sangle
- 4 Tenez le guidage en plastique et tirez sangle pour serrer ou desserrer.

### Ajuste la longitud del cinturón

- 3 Deslice las almohadillas del cinturón
- 4 Sujeta la guía de plástico y tire de la correa para apretar o aflojar

**⚠ MISE EN GARDE:** Prévenir les blessures sérieuses à votre enfant en utilisant le harnais de sécurité.

**⚠ MISE EN GARDE:** Toujours utiliser la courroie de l'entrejambe en même temps que les boudriers et la ceinture à la taille.

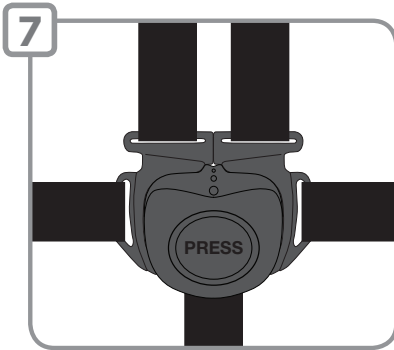
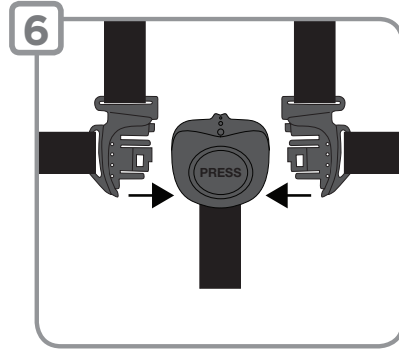
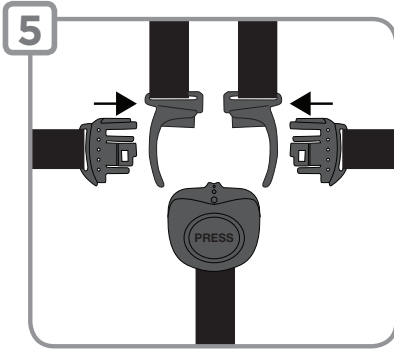
**⚠ ADVERTENCIA:** Evite lesiones graves por caídas o deslizamientos. Ajuste correctamente y abroche siempre el arnés de seguridad.

**⚠ ADVERTENCIA:** Utilice siempre la correa de entrepierna en combinación con los tirantes y el cinturón.

English

Français

Español



### Buckle the Harness

5 Insert side strap buckle into harness buckle on both sides.

6 Insert connected harness and side strap buckles into the sides of the crotch buckle.

### Unbuckle the Harness

7 Press button on crotch buckle to release.

### Boucler le harnais

5 Insérez la sangle de la boucle latérale dans la boucle centrale du harnais sur les deux côtés.

6 Insérez l'harnais connectez et les deux sangle de les boucles latérales dans la boucle d'entre jambes.

### Déboucler le harnais

7 Appuyez sur le bouton de la boucle de l'entre jambes pour libérer

### Abroche el cinturón

5 Inserte la hebilla de la correa lateral en la hebilla del cinturón en ambos lados.

6 Inserte conjuntamente el cinturón de seguridad y las hebillas de las correas laterales en los lados de la entrepierna.

### Desabroche el cinturón

7 Apriete el botón de la hebilla de la entrepierna para soltar.



English

Français

Español

## **SEAT**

### **Recline the Seat**

- 1 Pinch the clamp behind the seat, and slide it down to desired recline.
- 2 Pull seat down on both sides to match recline position of clamp.  
Reverse steps to return to the upright position.

## **SIÈGE**

### **Incliner le siège**

- 1 Pincez l'attache derrière la place et faites-les glisser en bas à désiré s'allongent.
- 2 Baissez la place des deux côtés pour vous accorder appuient la position d'attaches. Refaire les étapes à l'inverse pour retourner à la position verticale.

## **ASIENTO**

### **Reclinar el asiento**

- 1 Presione la pinza de detrás del asiento y deslícela hacia abajo hasta alcanzar el grado deseado de inclinación.
- 2 Baje ambos lados del asiento hasta alcanzar la inclinación de la pinza.  
Invierta el procedimiento para volver a la posición inicial.



English

Français

Español

### Removing the seat

- 3 Remove the canopy [16]. Starting with the top snap closest to the handle and working your way down the entire frame, unsnap seat from frame.
- 4 Unfasten seat straps from around the bottom/back of the frame, located behind the Front Wheel [10].

### Enlever le siège

- 3 Enlever l'auvent [16]. En commençant par le bouton-pression le plus près de la poignée, continuer en descendant le long du cadre, pour détacher le siège du cadre.
- 4 Détacher les courroies du siège d'autour du bas/arrière du cadre, situé derrière la roue avant [10].

### Quitar el asiento

- 3 Quite el toldo [16]. Empezando por el automático superior más cercano al manillar y siguiendo por el resto del asiento, desabroche todos los automáticos.
- 4 Desabroche las cintas del asiento de la parte trasera inferior del chasis, detrás de la rueda delantera [10].

5



5 Locate the fold strap rings connected to the stroller frame underneath the stroller seat. Unscrew the fold strap rings and unhook from the fold mechanism.

5 Trouvez les anneaux de ceintures de pli connectés au cadre de poussette au-dessous du siège de poussette. Desserrer les anneaux de courroies de plis et détacher-les du mécanisme de pliage.

5 Localice los mosquetones de la correa de doblado conectados al chasis del cochecito debajo del asiento de cochecito.



**WARNING:** Always be sure the safety strap is securely snapped onto the frame before using stroller!



**MISE EN GARDE:** Assurez-vous que la courroie de sécurité est attachée fermement au cadre avant d'utiliser la poussette!



**ADVERTENCIA:** Asegúrese de que todos los dispositivos de seguridad están activados antes del uso.



*Weather Cover: If desired, pull the weather cover down and over the seat back mesh. Secure firmly over both sides of the seat. When not in use, roll up the weather cover and fasten it with the elastic loop and barrel provided under the canopy fabric.*

*Housse Protectrice: Si désiré, tirer la housse protectrice par-dessus le dos du siège en filet. Attacher fermement sur les deux côtés du siège. Lorsqu'il n'est pas utilisé, rouler la housse et attacher avec les boucles élastiques et attaches fournies sous le tissu au haut du siège.*

*Capa de lluvia: si lo desea, retire la capa de lluvia hasta la parte de redcilla de detrás del asiento. Asegúrela bien en ambos lados del asiento. Cuando no la use, enróllela y sujétela con la goma elástica en el toldo del cochecito.*

English

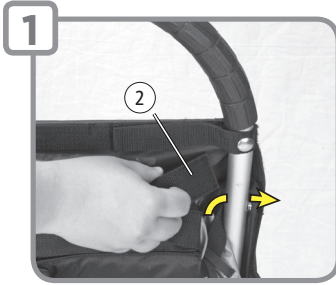
Français

Español

English

Français

Español



## **UPRIGHT STRAPS**

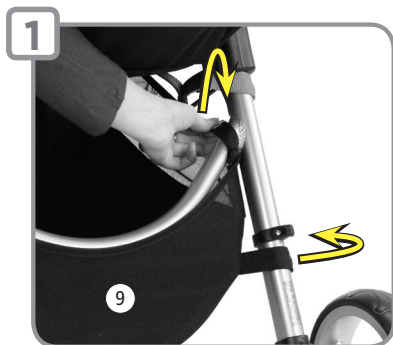
- 1 Locate the hook-and-loop Upright Strap [2] on the back of the seat below the Handlebar grip.
- 2 Slide the strap between the seat fabric and the stroller frame.
- 3 Wrap the hook-and-loop strap snugly around the stroller frame tubing and fasten to the hook-and-loop tab on the back of the seat to push seat forward. Repeat these steps on the opposite side to place the seat in its most upright position.

## **COURROIES DES MONTANTS VETICAUX**

- 1 Localiser la courroie des montants verticaux [2] de crochet-et-boucle à l'arrière du siège en-dessous de la poignée du guidon.
- 2 Glisser la courroie entre le tissu du siège et le cadre de la poussette.
- 3 Enrouler et serrer la courroie crochet-et-boucle autour du tube du cadre de la poussette et attacher la patte crochet-et-boucle au dos du siège pour avancer le siège vers l'avant. Répéter les mêmes étapes sur le côté opposé pour placer le siège à sa position la plus verticale.

## **CORREAS VERTICALES**

- 1 Localice la correa vertical [2] de gancho-y-lazo al dorso del asiento debajo del apretón de manillar.
- 2 Deslice la correa entre la tela de asiento y el marco de cochecito.
- 3 Envuelve la correa de gancho-y-lazo cómodamente alrededor de la tubería de marco de cochecito y fije a la etiqueta de gancho-y-lazo al dorso del asiento para empujar el asiento adelante. Repita estos pasos sobre el lado de enfrente para colocar el asiento en su posición más derecha.



- English
- Français
- Español

## **BASKET REMOVAL**

- 1 From the rear of the stroller: Unsnap the top snaps of the Basket [9] from around the frame tubing above the middle crossbar. Unsnap the bottom snaps of the basket from around the frame tubing below the middle crossbar.
- 2 From the front of the stroller: Unsnap lower seat fabric to expose the bottom front portion of frame. Unfasten the hook-and-loop tab from around the frame tubing. Snap the seat fabric to the frame once complete.

## **ENLEVER LE PANIER**

- 1 Depuis l'arrière de la poussette, défaire les boutons-pression du haut du panier [9] d'autour du cadre au-dessus de la barre transversale du milieu. Défaire les boutons-pression du bas du panier d'autour du cadre sous la barre transversale du milieu.
- 2 Du devant de la poussette, défaire les boutons-pression du bas du tissu du siège pour exposer la portion du bas du cadre. Défaire les courroies crochet-et-boucle du panier d'autour du tube de cadre. Réattacher les boutons-pression du tissu du siège lorsque terminé.

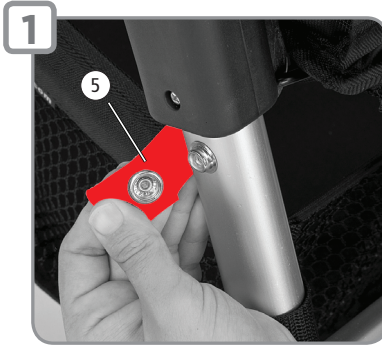
## **QUITAR LA CESTA**

- 1 Desde la parte de atrás de cochecito: Desabroche los automáticos superiores e inferiores de la cesta [9] que se encuentran por encima y por debajo de los tubos cruzados del chasis.
- 2 Desde la parte delantera del cochecito: Desabroche la parte de debajo de la tela del asiento para dejar al descubierto la parte de frontal inferior del chasis del cochecito. Desabroche el gancho-y-lazo de la cesta de alrededor del tubo del chasis. Abroche de nuevo los automáticos del asiento una vez terminado.

English

Français

Español



## **QUICK FOLD TECHNOLOGY**

- 1 Remove the child from the seat. Unsnap the red Safety Straps [5] from the frame.
- 2 Pull upwards on the "Pull to Fold" Fold Handle [13] with a gentle tug and your stroller will fold in half.

## **PLIAGE**

- 1 Enlevez l'enfant de la place. Enlevez des courroies de sécurité [5] rouges de la charpente.
- 2 Tirez en haut sur la courroie de plier [13] avec une résistance douce.

## **DOBLADO**

- 1 Quite al niño del asiento. Desabroche del marco la cinta de seguridad [5] roja.
- 2 De un tirón hacia arriba de la cinta que lleva escrito "Pull to Fold" y el cochecito se doblará por la mitad.





English

Français

Español

**⚠ WARNING:** Always be sure the safety strap is securely snapped onto the frame before using stroller!

**⚠ MISE EN GARDE:** Assurez-vous que la courroie de sécurité est attachée fermement au cadre avant d'utiliser la poussette!

**⚠ ADVERTENCIA:** ¡Asegúrese siempre de que la tira de seguridad está bien abrochada al chasis antes de usar el cochecito!

# CARE & MAINTENANCE

English

To preserve the longevity of your stroller, it is important to perform simple, regular maintenance. From time to time, make sure that the joints and folding areas are still in good condition. If you hear any squeaking or feel tension, you can take your stroller to a local bike shop for added lubrication. All repairs should only be carried out by an authorized dealer.

## Washing

### ***Seat Fabric***

- You can machine wash your stroller's seat in cold water with a mild detergent.
- Be sure to remove the metal frame and PE boards from the seat before washing.
- Do not use solvents, caustic or abrasive cleaning materials.
- To minimize shrinkage, simply reattach the seat to the frame to dry.
- Do not press, iron, dry clean, tumble dry or wring the fabric.
- If the seat covers need to be replaced only use parts from a Baby Jogger Authorized Dealer. They are the only ones that are guaranteed to have been safety tested and designed to fit this seat.

### ***Plastic/Metal Parts***

- Wipe clean using a mild soap and warm water.
- You must not remove, dismantle or alter any part of the seat folding mechanism or brakes.

### ***Wheel Care***

- The wheels can be cleaned using a damp cloth. They will need to be dried completely with a soft towel or cloth.

## Storing

- Sunshine can fade seat fabric and dry out tires, so storing your stroller indoors will prolong its good looks.
- DO NOT store outside.
- Ensure that the stroller is dry before storing for prolonged periods.
- Always store the stroller in a dry environment.
- Store the stroller in a safe place when not in use (i.e. where children cannot play with it).
- DO NOT place heavy objects on top of the stroller.
- DO NOT store the stroller near a direct heat source such as a radiator or fire.

## **SOIN ET ENTRETIEN**

Pour préserver la longévité de votre promeneur, il est important d'exécuter la maintenance simple, régulière. Les pneus sur votre poussette sont remplis de mousse. Même si le P.S.I. est imprimé sur le pneu, vous ne serez jamais capable de les gonfler. De temps en temps, assurez-vous que les articulations et les régions se pliant sont toujours en bon état. Si vous entendez chacun le fait de grincer ou la tension de sens, vous pouvez prendre votre promeneur à un magasin de bicyclette local pour la lubrification ajoutée. Toutes les réparations devraient seulement se faire par un commerçant autorisé.

### **Lavage**

#### ***Tissu du siège***

- Vous pouvez laver à la machine le siège de votre poussette à l'eau froide avec un détergent doux.
- Assurez-vous d'enlever le cadre de métal et les planches PE du siège avant le lavage.
- Ne pas utiliser de solvant, caustique ou abrasif pour nettoyer.
- Pour éviter le rétrécissement, simplement réattacher le siège au cadre pour le faire sécher.
- Ne pas presser ou repassez, pas de Nettoyage à sec, pas de sècheuse ou d'essorage de tissu.
- Si le couvre-siège a besoin d'être remplacé n'utiliser que les pièces d'un concessionnaire Baby Jogger autorisé. Ce sont les seuls qui sont garantie pour la sécurité et conçu pour ce siège.

#### ***Pièces Plastiques/Métal***

- Essuyer avec un savon doux et de l'eau chaude.
- Vous ne devez pas enlever, défaire ou modifier aucune partie du mécanisme de pliage du siège ou des freins.

#### ***Soin de la roue***

- Les roues peuvent être nettoyées avec un linge humide. Elles devront être asséchées complètement avec un serviette ou un linge doux.

### **Entreposage**

- Le soleil peut faire pâlir le tissu du siège et faire sécher les pneus, donc entreposer votre poussette à l'intérieur prolongera sa beauté.
- S'assurer que la poussette est sèche avant de la ranger pour des périodes prolongées.
- Toujours entreposer la poussette dans un endroit sec.
- Ranger la poussette dans un endroit en sécurité lorsque pas utilisé (i.e. où les enfants ne peuvent jouer avec).
- NE PAS placer d'objets lourds sur le dessus de la poussette.
- NE PAS ranger la poussette près d'une source directe de chaleur comme un radiateur ou un feu.

# **CUIDADO Y MANTENIMIENTO**

Para conservar la vida de su cochecito, es importante realizar el mantenimiento simple y regular. De vez en cuando, asegúrese que las uniones y las zonas plegables se mantengan en buenas condiciones. Si escucha cualquier chirrido o sensación de tirantez, puede llevar su cochecito a una tienda de reparación de bicicletas para lubricarlo. Cualquier reparación debe ser realizada por un distribuidor autorizado.

Español

## **Lavado**

### ***Asiento***

- Puede lavar a máquina en agua fría y con un detergente suave el asiento del cochecito.
- Asegúrese de quitar el marco de metal y las planchas PE del asiento antes de lavar.
- No utilice disolventes, productos de limpieza cáusticos ni abrasivos.
- Para que encoja lo menos posible sólo tiene que colocar el asiento en el chasis para que se seque.
- No planche o seque en la secadora.
- Si el tapizado de los asientos debe ser reemplazado use partes de un distribuidor autorizado de Baby Jogger. Ellos son los únicos que garantizan que ha pasado controles de calidad y seguridad y diseñada para adaptarse a este asiento.

### ***Partes metálicas y plásticas***

- Limpie usando un trapo con jabón suave y agua templada.
- No debe quitar, desmontar o alterar ninguna parte del mecanismo de doblado o los frenos.

### ***Cuidado de las ruedas***

- Las ruedas se pueden limpiar con un trapo húmedo. A continuación hay que secarlas completamente con un trapo suave.

## **Almacenaje**

- El sol puede desgastar el color de la tela y secar los neumáticos, de forma que si guarda el cochecito dentro de casa prolongará su buen aspecto.
- NO lo almacene en el exterior.
- Asegúrese de que el cochecito está completamente seco antes de almacenarlo por largos períodos.
- Guarde siempre el cochecito en un entorno seco.
- Guarde el cochecito en un lugar seguro cuando no esté en uso, por ejemplo donde los niños no puedan jugar con él.
- NO coloque objetos pesados sobre el cochecito.
- NO almacene el cochecito cerca de una fuente de calor como un radiador o una chimenea.

# REGISTER YOUR STROLLER ONLINE AT

## [www.babyjogger.com/register](http://www.babyjogger.com/register)

### Baby Jogger's Limited Lifetime Warranty:

Baby Jogger warrants that the frame is free of manufacturer defects for the lifetime of the product. Manufacturer's defects include but are not limited to the breaking of welds and frame tube damage. Textile or soft side materials and all other components shall be warranted for one year from the date of purchase (except for tubes and tires). Proof of purchase is required to make a warranty claim and the warranty is only extended to the original purchaser.

#### THIS WARRANTY DOES NOT COVER:

- Normal wear and tear
- Corrosion or rust
- Incorrect assembly, or the installation of third party parts or accessories not compatible with the original design
- Accidental or intentional damage, abuse or neglect
- Commercial Use
- Improper storage/care of the unit

This warranty specifically excludes claims for indirect, incidental, or consequential damages. The implied warranties of merchantability and fitness for a particular purpose is according to the specific warranty period for this model unit at time of purchase. Some states do not allow the exclusion or limitation of incidental or consequential damages, so the above limitations or exclusions may not apply to you. This warranty gives you specific legal rights, and you may also have other rights which vary from state to state. To know what your legal rights are in your state, consult your local or state consumer affairs office or your state's Attorney General.

If your stroller was purchased outside of the United States please contact the distributor in the country nearest you. Their contact information can be found on our website at [http://www.babyjogger.com/international\\_distributors.aspx](http://www.babyjogger.com/international_distributors.aspx). Claims for warranty outside of the country in which the product was purchased may incur shipping charges.



NOTE: When contacting Baby Jogger regarding your stroller, please have your stroller's serial number and manufacturing date ready. It can be found on the right fold mechanism.

#### Customer Care Contact Information:

E-Mail: [customerservice@babyjogger.com](mailto:customerservice@babyjogger.com)

Call: 1-800-241-1848 between 8:30am – 5:30pm EST, Mon. – Fri.

Fax: 1-804-262-6277

Mail: The Baby Jogger Company  
8575 Magellan Parkway  
Suite 1000  
Richmond, VA 23227

# ENREGISTREMENT DE GARANTIE EN LIGNE AU

## [www.babyjogger.com/register](http://www.babyjogger.com/register)

### Baby Jogger's garantie à vie limitée:

Baby Jogger garantie que le cadre est sans défaut du manufacturier pour la vie du produit. Défauts du manufacturier inclus mais n'est pas limité aux bris de la soudure et aux dommages du tube cadre. Tous les matériaux souples (textile) et toutes les autres pièces seront garantie pour un an à partir de la date d'achat exception pour les pneus et le tube). La preuve d'achat originale est requise pour obtenir une réclamation et la garantie est accordé à l'acheteur original seulement.

#### CETTE GARANTIE NE COUVRE PAS:

- Usure normale
- Rouille ou corrosion
- Assemblage incorrect, ou installation de pièces non-autorisées ou d'accessoires non-compatibles avec le concept original
- Dommage accidentel ou intentionnel, abus ou négligence
- Utilisation commerciale
- Mauvais Entreposage / Entretien de l'unité

Cette garantie exclus spécifiquement toutes réclamations pour dommages indirects, fortuit ou suite à un autre évènement. Les garanties impliquées de valeur commerciale et d'aptitudes pour un but particulier se rapporte à la période de garantie spécifique pour ce modèle lors de l'achat. Certains Etats ou province ne permettent pas l'exclusion ou la limitation des dommages fortuits ou suite à un autre évènement, donc l'énoncé ci-dessus peut ne pas s'appliquer à votre situation. Cette garantie vous donne des droits légaux spécifiques, et vous pouvez aussi avoir d'autres droits qui varient de province. Pour connaître vos droits légaux dans votre province, consultez votre bureau local ou provincial d'affaires commerciales.

Pour l'assistance à l'extérieur des États-Unis, veuillez visiter le site [www.babyjogger.com/international.htm](http://www.babyjogger.com/international.htm) pour trouver le distributeur le plus près de chez vous.



**REMARQUE :** En entrant en contact avec votre distributeur Baby Jogger quant à votre poussette, s'il vous plaît ayez le numéro de série de votre poussette et la date industrielle prête. Il est trouvé sur le montant vertical inférieur d'arrière de l'encadrement, au-dessus de la roue droite.

#### Information du service à la clientèle :

Courriel : [customerservice@babyjogger.com](mailto:customerservice@babyjogger.com)

Téléphone : 1-800-241-1848  
de 8 h 30 à 17 h 30 HNE, du lundi au vendredi

Fax : 1-804-262-6277

Courrier : The Baby Jogger Company  
8575 Magellan Parkway  
Suite 1000  
Richmond, VA 23227

# REALICE EL REGISTRO ONLINE EN

## [www.babyjogger.com/register](http://www.babyjogger.com/register)

### Garantía limitada de por vida de BabyJogger:

Baby Jogger garantiza que el chasis está libre de defectos de fábrica durante la vida útil del producto. Los defectos de fábrica incluyen, entre otros, la rotura de los radios y los daños en los tubos del chasis. Los textiles y el resto de componentes cuentan con una garantía de un año desde la fecha de compra (salvo los tubos y los neumáticos). La prueba de compra es imprescindible a la hora de hacer cualquier reclamación. La garantía sólo es válida para el comprador original.

### LA GARANTÍA NO CUBRE:

- Desgaste normal
- Corrosión u óxido
- Montaje incorrecto o instalación de piezas o accesorios no compatibles con el diseño original
- Daño, abuso o negligencia accidental o intencional
- Uso comercial
- Almacenaje/cuidado incorrectos de la unidad

Esta garantía excluye específicamente las reclamaciones por daños indirectos, incidentales o consecuentes. La garantía implícita de comerciabilidad y adecuación para un propósito particular, está de acuerdo con el período de garantía específico para este modelo de la unidad al momento de la compra. Algunos estados no permiten la exclusión o limitación de daños incidentales o consecuentes, por lo que puede que las limitaciones o exclusiones anteriores no se apliquen a su caso. Esta garantía le otorga derechos legales específicos, y usted también puede tener otros derechos que varían de estado a estado. Para saber lo que son sus derechos legales en su estado, consulte a su consumidor local o estatal o la oficina de asuntos generales de su estado fiscal.

Si su coche fue adquirido fuera de los Estados Unidos, por favor póngase en contacto con el distribuidor en el país más cercano a usted. La información de contacto la puede encontrar en nuestro sitio web en [http://www.babyjogger.com/international\\_distributors.aspx](http://www.babyjogger.com/international_distributors.aspx).



NOTA: Cuando se comunique con distribuidor de Baby Jogger con respecto a su silla de paseo, por favor tenga el número de serie y la fecha de fabricación a mano. Los puede encontrar en la parte inferior trasera de la estructura vertical, por encima de la rueda derecha.

### Información de contacto del servicio de cliente:

Correo electrónico: [customerservice@babyjogger.com](mailto:customerservice@babyjogger.com)  
Teléfono: 1-800-241-1848  
8:30 a.m. a 5:30 p.m. EST, de lunes al viernes  
Fax: 1-804-262-6277  
Correo: The Baby Jogger Company  
8575 Magellan Parkway  
Suite 1000  
Richmond, VA 23227

**Distributed in Canada by/Distribué au Canada par:  
Brands in Motion Inc.**

**300 Ambassador Drive • Mississauga, Ontario • L5T 2J3  
Toll Free: 1.866.774.7177 T: 905.795.3154 • F: 905.795.8988  
[www.babyjogger.ca](http://www.babyjogger.ca)**

**WELCOME**  
to the family!

Join the conversation.  
[facebook.com/babyjogger](https://facebook.com/babyjogger)



**baby  
jogger®**

***The Baby Jogger Company***

**8575 Magellan Parkway, Suite 1000 • Richmond, VA 23227  
T: 800.241.1848 • F: 804.262.6277 • [www.babyjogger.com](http://www.babyjogger.com)**